

GENEO® – pilnai armuotas langų profilis iš aukštos technologijos medžiagos RAU-FIPRO®

Už standartinius langus be plieno armuotės. REHAU pristato pirmą pilnai armuotą PVC profilį

Vokietijos koncernas iš Bavarijos REHAU jau šešiasdešimt metų gamina polimerinius produktus statybų, baldų ir automobilių pramonei. O dukterinė įmonė UAB "REHAU" jau penkiolika metų Lietuvoje su profesionaliais ir paslaugiais darbuotojais aprūpina statybos ir baldų pramonę įvairiais polimeriniais gaminiais. Su REHAU pagamintais bamperiais, veidrodžiais, aušinimo ir vėdinimo sistemos žarnos važinėja Mercedes, BMW, Audi, Volkswagen, Renault markių automobiliai. Baldų gamybos gigantas IKEA ir Lietuvos baldų gamintojai naudoja įvairias detales baldų gamybai. Statybų pramonei REHAU geriausiai žinomas kaip PVC langų profilių gamintojas. Vis labiau brangstant energijos resursams mes taip pat ieškome būdų kaip pagerinti langų šilumines savybes.

Mūsų sprendimas - GENEO®

Iš pluošto junginių medžiagos Rau-Fipro pagamintas profilis „Geneo“ siekiantis iki $U_{\text{remo,BW}}=0,8\text{W/m}^2\text{K}$ ypatingai sulaiko šilumą. 86mm pločio profilis 80-90 procentų atvejų yra naudojamas be plieno armuotės: šilumos tiltai, susidarantys dėl įprastai naudojamų metalo dalių jau praeitis.



A klasė vertinant šilumos sulaikymą

$U_{\text{lango}} - \text{vertė} = 0.73\text{W/m}^2\text{K}^*$

* $U_{\text{stiklo}} - \text{vertė} = 0.5\text{W/m}^2\text{K}$

$U_{\text{remo}} - \text{vertė} = 0.91\text{W/m}^2\text{K}$

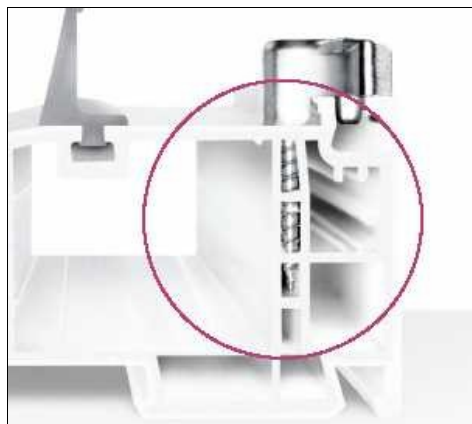
Lango dydis 1230x1480 mm

Netgi nenaudojant jokių kitų šilumos sulaikymo priemonių pasiekama $U_{\text{remo}}=1.0\text{W/m}^2\text{K}$.

Naudojant termomodulius armavimo kamerose šilumos sulaikymo potencialas pilnai išnaudojamas ir pasiekiamas $U_{\text{remo}}=0,91$ rodiklis. Jei naudojamas aukštesnis rėmas, tai šilumos sulaikymo vertė siekia net iki $U_{\text{remo}}=0,85$. Siauros profilio linijos neužgožia lango stiklo. Integruota ir patentuota sustiprinimo sistema "IVS" su kanalais varžtams ir papildomais išilginiais grioveliais užtikrina ypatingą visos sistemos svarbiausių vietų stabilumą. Puikios priešsilaužiminės savybės ir garso izoliacija +

Pamirškite viską, ką Jūs prieš tai žinojote apie langų profilius.

aukščiausia šilumos izoliacija. Skirtingai nei įprasti langų profiliai, šios sistemos profiliai yra armuoti iki pat kampų, kurie yra tvirtai suvirinti, užtikrina puikų kampų stabilumą ir neleidžia persisukti.



IVS – Integruota sustiprinimo sistema

Geneo langų profiliai be plieno armuotės yra tokie pat stiprūs kaip ir ligšioliniai profiliai su metalo elementais, tačiau net 40% lengvesni. Nereikia daugiau rūpintis kylančiomis metalo kainomis, o taip pat mažesnės sąnaudos gaminant ir sandėliuojant. Pluošto junginiai jau daugelį metų yra naudojami aviacijoje ir pasižymi tvirtumu ir atsparumu. Sukūrus Rau-Fipro ši technologija ateina ir į langų rinką.



REHAU sistema Geneo – už langus iš pluošto junginių profilių.

Geneo – dailios, o kartu ypatingai tvirtos linijos be plieno armuotės.

TOBULAS ENERGIJOS TAUPYMAS

